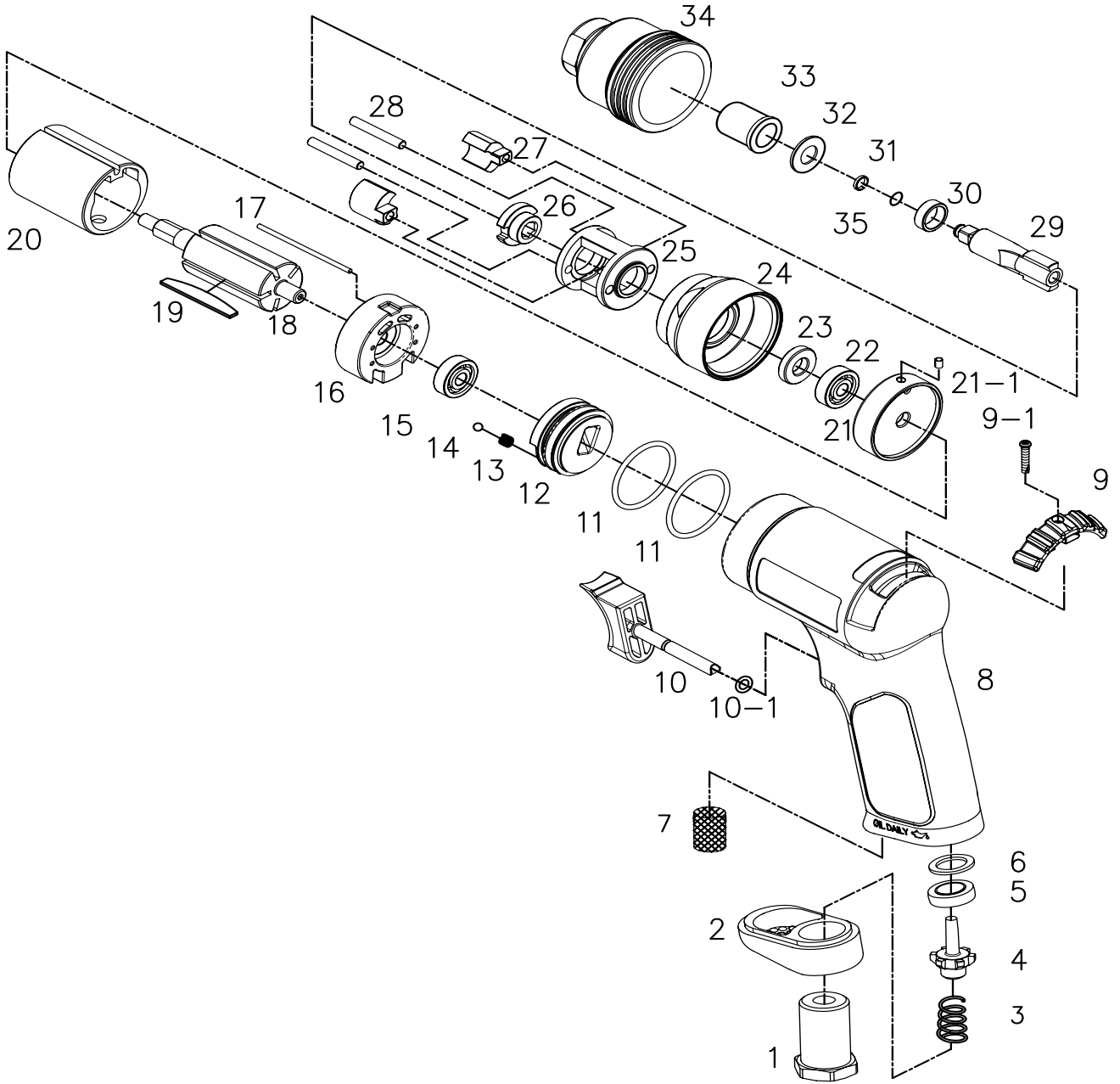


OS-6338IP **GAV** HAVALI SOMUN SÖKME



No.	Part.No.	Parça Adı	Adet	Fiyat\$	No.	Part.No.	Parça Adı	Adet	Fiyat
1	389501	Inlet Bushing	1	3.00	21	633818IP	Front Plate	1	10.00
2	633802	Deflector	1	2.00	21-1	633842	Spring Pin (2,5X4)	1	1.00
3	389503	Valve Spring	1	2.00	22	BB608ZZ	Ball Bearing	1	5.00
4	328804V	Valve	1	2.00	23	556015	Motor Spacer	1	3.00
5	328835	Valve Seat	1	2.00	24	633844	Impact Adaptor Ring-M2	1	14.00
6	328825S	Spacer	1	1.50	25	556013	Hammer Cage	1	12.00
7	389507	Silencer	1	1.50	26	556014	CAM	1	5.00
8	633808	Composite Housing	1	18.00	27	633846IP	Hammer	2	8.00
9	633809	Reverse Valve Lever	1	5.00	28	556011	Hammer Pin	2	1.00
9-1	633809-1	Screw	1	1.00	29	633822IP	1/4" Sq. Anvil	1	20.00
10	633810	Trigger	1	4.00	30	556004	Anvil Bushing	1	6.00
10-1	638013	O-Ring	1	1.00	31	633P46	Socket Retainer	1	1.00
11	633811	O-Ring	2	1.00	32	556003	Spacer	1	1.50
12	633812	Valve Body	1	7.00	33	556002	Hammer Case Bushing	1	5.00
13	633847	Spring	1	1.00	34	633845	Hammer Case	1	14.00
14	SB0003-1	Detent Ball	1	1.00	35	OR2512	O-RING	1	1.00
15	B626ZZ	Ball Bearing	2	6.00					
16	633813	Rear Plate	1	10.00					
17	633817-1	Guide Pin	1	1.00					
18	633815IS	Rotor	1	13.00					
19	633816	Rotor Blade	6	1.50					
20	633817	Cylinder	1	12.00					

Firmamız bu liste ile yayınlanan parçaların bazılarını veya tamamını önceden haber vermeksizin değiştirme hakkını saklı tutar.

Fiyat değişikliği siparişi onaylanmış satışlarda geçerli değildir. Adet Fiyatlarıdır.

GAV HAVALI EL ALETLERİ SAN.TİC.LTD.ŞTİ
TEL:0216 540 52 80 / 0549 540 52 80